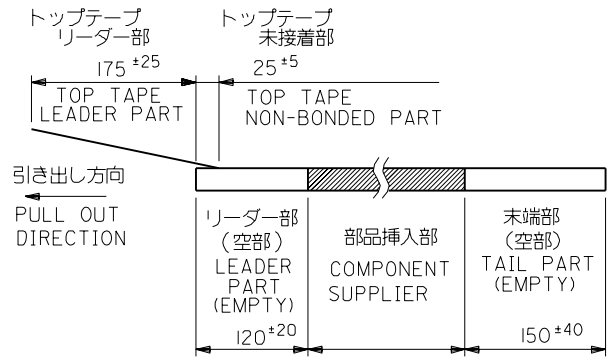


5. 材料 (MATERIAL)
 キャリアテープ (CARRIER TAPE) : ポリプロピレン (POLYPROPYLENE)
 トップテープ (TOP TAPE) : PET, PE, PEF
 リール (REEL) : ポリスチレン (PS) <リサイクル材を含む>
 POLYSTYREN (PS) <RECYCLE MATERIAL CONTAINED>

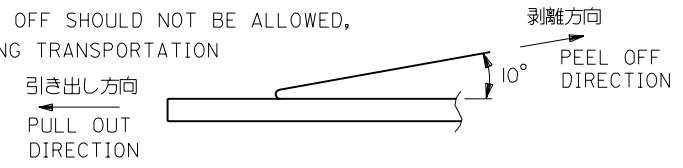
注記 NOTES

- 製品番号 52435-***27 の梱包状態はアクチュエータがロックした状態とする。
 詳細寸法については図面 SD-52435-***27 を参照下さい。
 IN THE PACKAGE, ACTUATOR OF PART NO.52435-***27 SHOULD BE LOCKED RE DETAILED DIMENSIONS, SEE SD-52435-***27
- 梱包数量 : 1000個/リール
 NUMBER OF CONNECTORS: 1000PCS/REEL
- リードテープ長さ LEAD TAPE LENGTH



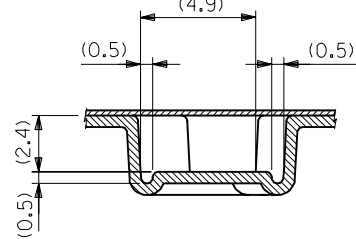
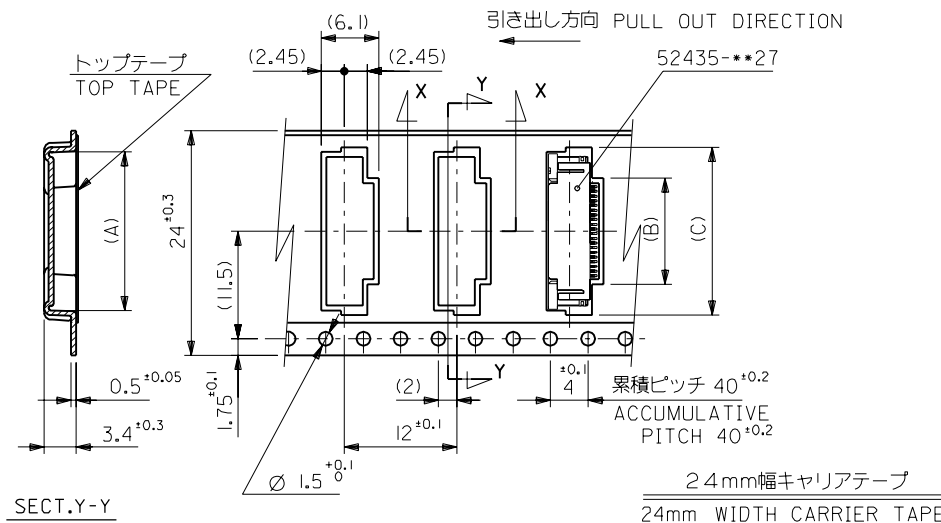
- トップテープの剥離強度 : (剥離方向は下図参照)
 0.1N~0.7N (10.2gf~71.4gf) 尚、本規格値は、出荷時に適用。
 (但し、輸送時に剥離が発生しない事。)

PEELING OFF FORCE OF TOP TAPE
 0.1N~0.7N (10.2gf~71.4gf) (PEELING DIRECTION AS SHOWN IN FOLLOWING FIG.)
 THIS REQUIREMENT SHOULD BE APPLIED AT SHIPMENT
 PEEL OFF SHOULD NOT BE ALLOWED,
 DURING TRANSPORTATION

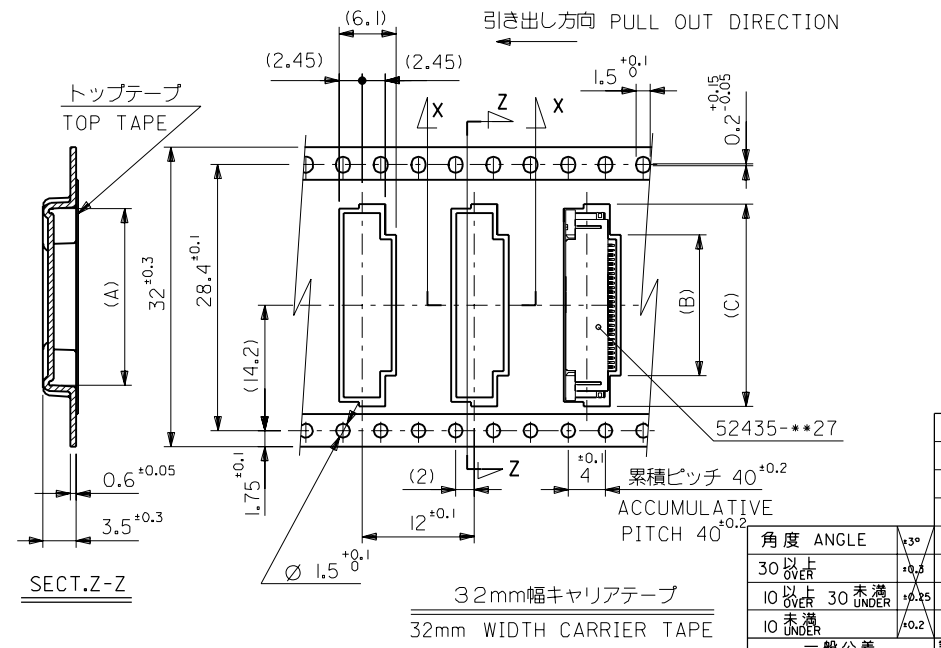


角度 ANGLE	±3°	材料 MATERIAL	注記参照 SEE NOTES
30 以上 OVER	+0.5	F 変更 REVISD (J20010458)	100/12/15
10 以上 30 未満 UNDER	+0.25	E 変更 REVISD (J41005)	94/12/13
10 未満 UNDER	+0.2	D 変更 REVISD (J40900)	94/11/11
一般公差 GENERAL TOLERANCES		C 変更 REVISD (J30060)	93/11/25
		B 変更 REVISD (J20834)	92/9/14
		A 変更 REVISD (J20554)	92/7/16
		O 新規作成 PROPOSED (J10236)	91/3/29
		記号 LTR 変更内容 REVISION RECORD	DR. 日付 DATE
			CHK. 日付 DATE

材料 MATERIAL	注記参照 SEE NOTES	molex MOLEX-JAPAN CO.,LTD. 日本モレックス株式会社
仕上げ FINISH	---	REVISE ONLY ON CAD SYSTEM
適用電線範囲 WIRE RANGE	---	TITLE 名称 0.5 FPC Conn ZIF SMT R/A With Tape Embstp Pkg
被覆外径 INS. RANGE	---	DWG. NO. (SHEET 1 OF 3) REV SD-52435-***91 F



32	33.5	22.4	15.8	21.4	52435-2991	29
		21.9	15.3	20.9	-2891	28
		21.4	14.8	20.4	-2791	27
		20.9	14.3	19.9	-2691	26
		20.4	13.8	19.4	-2591	25
		19.9	13.3	18.9	-2491	24
		19.4	12.8	18.4	-2391	23
		18.9	12.3	17.9	-2291	22
		17.9	11.3	16.9	-2091	20
		17.4	10.8	16.4	-1991	19
24	25.5	16.9	10.3	15.9	-1891	18
		16.4	9.8	15.4	-1791	17
		15.9	9.3	14.9	-1691	16
		15.4	8.8	14.4	-1591	15
		14.9	8.3	13.9	-1491	14
		14.4	7.8	13.4	-1391	13
		13.9	7.3	12.9	-1291	12
		13.4	6.8	12.4	-1191	11
		12.9	6.3	11.9	-1091	10
		12.4	5.8	11.4	-0991	9
11.9	5.3	10.9	-0891	8		
11.4	4.8	10.4	-0791	7		
10.9	4.3	9.9	52435-0691	6		



F	変更	電	(JC2001-0458)	S.K.	00/12/15
E	変更	電	(J41005)	T.A.	94/12/13
D	変更	電	(J40900)	T.A.	94/11/11
C	変更	電	(J30060)	S.K.	93/1/25
B	変更	電	(J20834)	S.K.	92/9/14
A	変更	電	(J20554)	S.K.	92/7/16
O	新規作成	電	(J10236)	S.K.	91/3/29

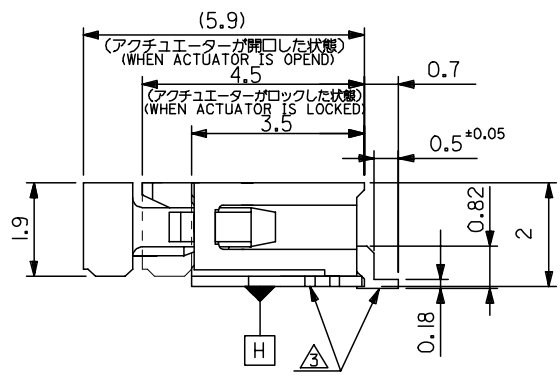
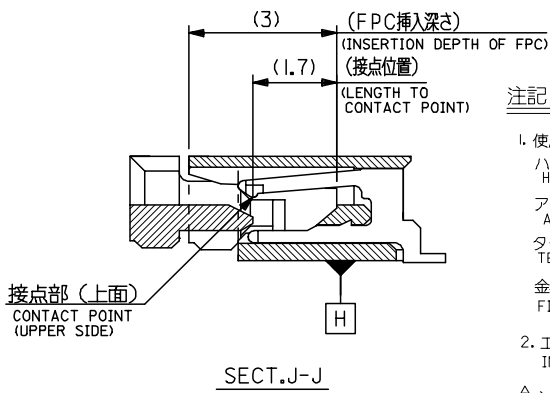
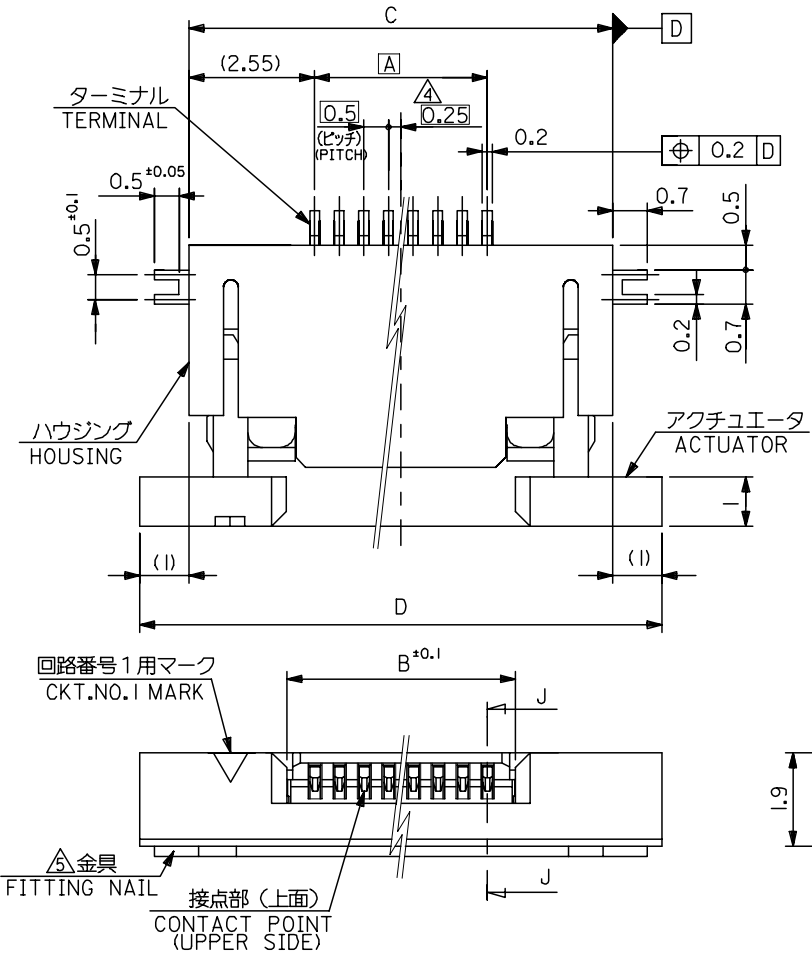
材料	SHEET 1 OF 3 参照
WIRE RANGE	REFER TO SHEET 1 OF 3
仕上げ FINISH	—
適用電線範囲 WIRE RANGE	—
被覆外径 INS. RANGE	—
DRAWN BY	91/3/29 S.KAJINUMA
CHK'D BY	00/12/20 S.KUNISHI
APP'D BY	00/12/20 M.FUKUSHIMA
尺度 SCALE	—

molex MOLEX-JAPAN CO.,LTD.
日本モレックス株式会社

REVISE ONLY ON CAD SYSTEM

TITLE 名称
0.5 FPC Conn ZIF
SMT R/A
With Tape Embstp Pkg

DWG. NO. (SHEET 2 OF 3) REV
SD-52435-***91 F



注記 NOTES

- 使用材料: MATERIAL
 ハウジング : 46ナイロン, UL94V-0 46NYLON
 アクチュエータ : PPS, UL94V-0 ACTUATOR
 ターミナル : リン青銅, 半田メッキ (t=0.2) PHOS-BRO.TIN-LEAD
 金具 : リン青銅, 半田メッキ (t=0.2) FITTING NAIL PHOS-BRO.TIN-LEAD
- エンボステープ梱包時は、アクチュエータがロックした状態とする。
 IN THE PACKAGE, ACTUATOR OF PART NO.52435-**-27 SHOULD BE LOCKED.
- △ ソルダータール半田付け面のズレ量、及び金具半田付け面のズレ量は、基準面 H に対し上方向 0.1 MAX.、下方向 0.15MAX.とする。
 MISALIGNMENT OF SOLDER TAILS AND FITTING NAILS FROM H UPPER DIRECTION: 0.1 MAX., LOWER DIRECTION: 0.15MAX.
- △ 偶数極に適用。
 APPLY FOR EVEN CIRCUIT.
- △ パターンはくり止め用金具。
 FITTING NAIL FOR PREVENTION OF PEELING OF P.C.B. PATTERN.
- △ R.O. 3は、FPCの導体部にかからないこと。
 R.O.3 MUST NOT BE OVERLAPPED TO PATTERN OF FPC.
- ソルダータールの平坦度は、0.1 MAXIMUMとする。
 SOLDER TAIL COPLANARITY IS 0.1 MAXIMUM.

MODEL NO. 52435-**-27

REVISED EC NO.: J2005-3592 DRAWN: SUZUKI 2005/06/13 CHYK: KATOYODA 2005/06/13 APPR: NUKITA 2005/06/13	GENERAL TOLERANCES (UNLESS SPECIFIED)		DIMENSION STYLE MM ONLY		SCALE ---	DESIGN UNITS METRIC	THIRD ANGLE PROJECTION	
	10 UNDER	±0.2	DRAWN BY SKAJI NUMA	DATE 9/1/10/31	TITLE 0.5 FPC CONN ZIF FOR SMT R/A (UPPER CONTAT)			
	10 OVER 30 UNDER	±0.25	CHECKED BY MFUKUSHIMA	DATE 9/7/10/15				
	30 OVER	±0.3	APPROVED BY MFUKUSHIMA	DATE 9/7/10/15	MOLEX INCORPORATED			
	ANGULAR	±3 °	MATERIAL NO.	DOCUMENT NO.				
DRAFT WHERE APPLICABLE MUST REMAIN WITHIN DIMENSIONS		SEE CHART		SD-52435-018		1 OF 2		

F

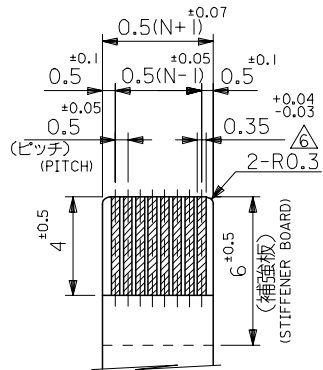
E

D

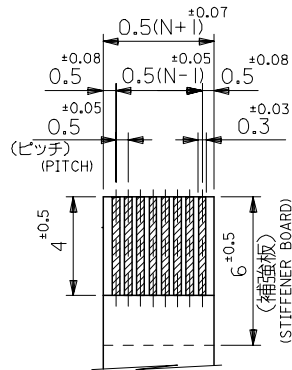
C

B

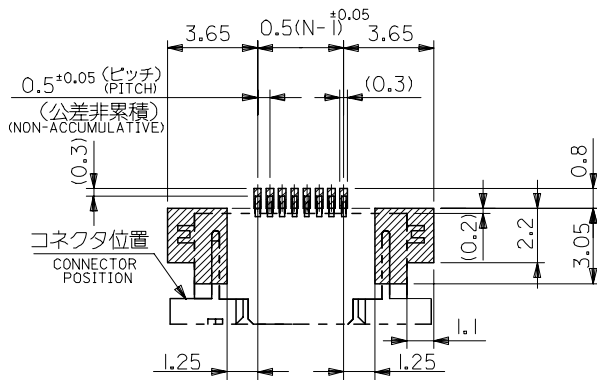
A



適合FPC推奨寸法
APPLICABLE FPC
RECOMMENDED DIMENSION.
(仕上がり厚さ: 0.3 ± 0.05)
(THICKNESS: 0.3 ± 0.05)



適合FFC推奨寸法
APPLICABLE FFC
RECOMMENDED DIMENSION.
(仕上がり厚さ: 0.3 ± 0.05)
(THICKNESS: 0.3 ± 0.05)



参考基板レイアウト
(マウント面)
RECOMMENDED P.C. BOARD
PATTERN DIMENSION (REF.)
(MOUNTING SIDE)

21.6	19.6	15.65	14.5	52435-3027	30
21.1	19.1	15.15	14.0	-2927	29
20.6	18.6	14.65	13.5	-2827	28
20.1	18.1	14.15	13.0	-2727	27
19.6	17.6	13.65	12.5	-2627	26
19.1	17.1	13.15	12.0	-2527	25
18.6	16.6	12.65	11.5	-2427	24
18.1	16.1	12.15	11.0	-2327	23
17.6	15.6	11.65	10.5	-2227	22
17.1	15.1	11.15	10.0	-2127	21
16.6	14.6	10.65	9.5	-2027	20
16.1	14.1	10.15	9.0	-1927	19
15.6	13.6	9.65	8.5	-1827	18
15.1	13.1	9.15	8.0	-1727	17
14.6	12.6	8.65	7.5	-1627	16
14.1	12.1	8.15	7.0	-1527	15
13.6	11.6	7.65	6.5	-1427	14
13.1	11.1	7.15	6.0	-1327	13
12.6	10.6	6.65	5.5	-1227	12
12.1	10.1	6.15	5.0	-1127	11
11.6	9.6	5.65	4.5	-1027	10
11.1	9.1	5.15	4.0	-0927	9
10.6	8.6	4.65	3.5	-0827	8
10.1	8.1	4.15	3.0	-0727	7
9.6	7.6	3.65	2.5	52435-0627	6

MODEL NO. 52435-***27 D C B (A) MATERIAL NO. 極数

REVISED EC NO: J2005-3592 DRAWN: SUZUKI 2005/06/13 CHKD: K10YODA 2005/06/13 APPR: NUKITA 2005/06/13 H REV	GENERAL TOLERANCES (UNLESS SPECIFIED)		DIMENSION STYLE MM ONLY		SCALE ---	DESIGN UNITS METRIC	THIRD ANGLE PROJECTION		
	10 UNDER	± 0.2	DRAWN BY SKAJINUMA		DATE 9/1/03/31		TITLE 0.5 FPC CONN ZIF FOR SMT R/A (UPPER CONTAT)		
	10 OVER 30 UNDER	± 0.25	CHECKED BY MFUKUSHIMA		DATE 9/7/07/15				
	30 OVER	± 0.3	APPROVED BY MFUKUSHIMA		DATE 9/7/07/15		MOLEX INCORPORATED		
	ANGULAR	$\pm 3^\circ$	MATERIAL NO. SEE CHART		DOCUMENT NO. SD-52435-018				
DRAFT WHERE APPLICABLE MUST REMAIN WITHIN DIMENSIONS			SIZE A3		THIS DRAWING CONTAINS INFORMATION THAT IS PROPRIETARY TO MOLEX INCORPORATED AND SHOULD NOT BE USED WITHOUT WRITTEN PERMISSION				